



ОАО «МОЗЫРСКИЙ
ДОМОСТРОИТЕЛЬНЫЙ
КОМБИНАТ»

ПАМЯТКА ДЛЯ СОБСТВЕННИКОВ ПРИ ПРИЕМКЕ В ЭКСПЛУАТАЦИЮ ЖИЛЫХ ПОМЕЩЕНИЙ



Уважаемые собственники ОАО «Мозырский домостроительный комбинат» поздравляет Вас с приобретением нового жилья.

Основной целью в области качества ОАО «Мозырский домостроительный комбинат» является удовлетворенность потребителей качеством выполненных работ и постоянное улучшение системы менеджмента качества.

Мониторинг качества выполняемых работ привел к созданию **ПАМЯТКИ**, для экономии нашего и вашего времени. При приемке квартир в эксплуатацию, просим **ВАС ОБРАТИТЬ ВНИМАНИЕ** на некоторые конструктивные решения многоквартирного жилого дома. С актуальным текстом памятки можно ознакомиться на сайте <https://mozdsk.by/flats.php>.

Основные замечания по качеству, возникающие у собственника при приемке квартир, которые не относятся к некачественно выполненным работам, выполнены в соответствии с проектной документацией, с допустимыми отклонениями от проекта согласно ТНПА.

1. Некорректная работа вентиляции.

В здании запроектирована вытяжная система вентиляции с естественным побуждением движения воздуха (рисунок 1). Согласно типового проекта серии Моз90 для квартир принята следующая схема вентиляции: неорганизованный приток воздуха в жилые комнаты через окна; вытяжка- через кухню, санузел и ванную комнату. Естественная вентиляция требует свободного притока воздуха. В противном случае она не работает.

Вытяжка осуществляется через железобетонные вентблоки. На первом этаже вентблоки не устанавливаются. В квартирах, на верхних этажах, вытяжка осуществляется через вентблоки, с установкой бытовых канальных вентиляторов, имеющих в своей конструкции обратный клапан.

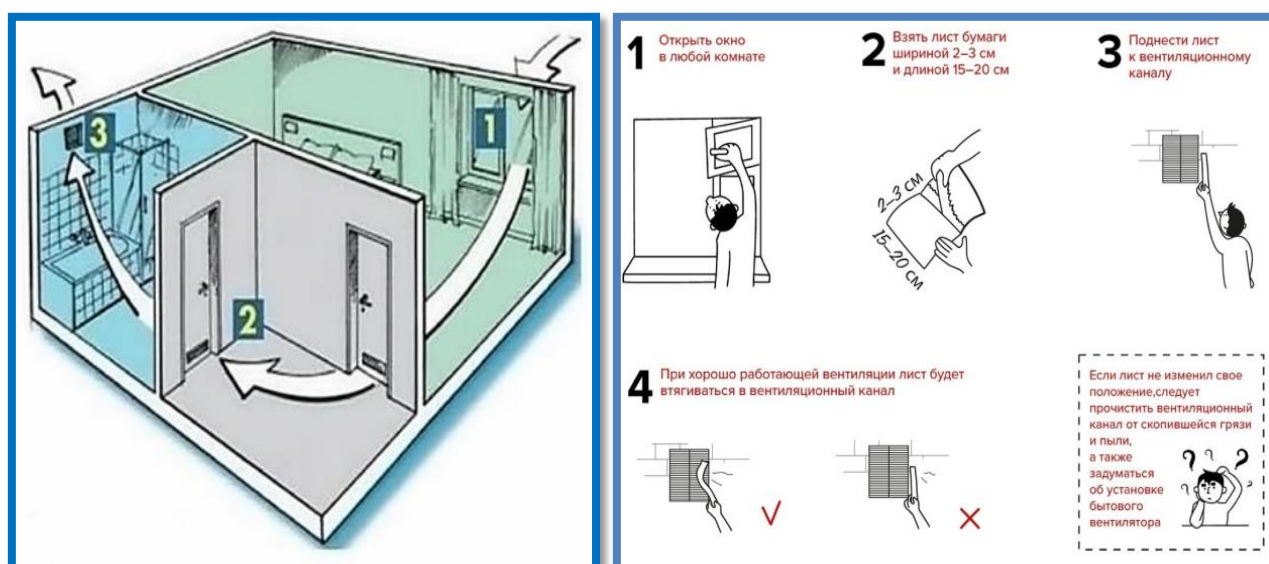


Рисунок 1. Принцип работы вентиляции с естественным побуждением движения воздуха. Тестирование работы вентиляции.

Основные нарушения правил эксплуатации вентиляции

№ п/п	Нарушение	Возможные негативные последствия	Возможные способы устранения
1.1.	Недостаточное проветривание, постоянно плотно закрытые окна в квартире, на лоджии	Отсутствие притока свежего воздуха, и как, следствие, отсутствие вытяжки, «опрокидывание тяги»	Устроить интенсивное проветривание и установить все оконные блоки в положение «инфильтрация»
1.2.	Влажность воздуха в квартире вследствие недостаточного проветривания в холодное время выше 60%	Образование конденсата на оконных блоках, грибок, плесень в углах помещений.	Устроить проветривание до установления влажности 45-30%. Механически удалить конденсат, грибок, места плесени обработать растворами типа «антиплесень».
1.3.	Кольцевой кругооборот воздуха, приток через вентиляционные блоки в туалет, вытяжка через вентиляционный блок в кухню	Охлаждение поверхности вентиляционного блока в зимнее время, выпадение и замерзание конденсата на вентиляционных блоках	Временно закрыть вентиляционную решетку в туалете, окна в помещениях квартиры установить в положение «инфильтрации». Также самое необходимо сделать соседям нижнего этажа.
1.4.	Отсутствие приточного отверстия в полотне дверей ванной комнаты, присутствие порога в дверях на кухне	Не работает вытяжка в туалете даже при открытых окнах на кухне.	Удалить порог, выполнить в дверях ванной комнаты приточные отверстия в нижней зоне полотна
1.5.	Врезка воздуховода от вытяжки над газовой плитой в приточное отверстие кухонного вентиляционного блока	Недостаточная естественная вентиляция на кухне, «опрокидывание тяги». Нагнетания воздуха в соседние квартиры.	Отсоединить воздуховод от вентиляционного блока
1.6.	Замена жильцом естественной вентиляции на принудительную путем установки в вентиляционные блоки электровентиляторов повышенной мощности	При включении вентилятора на кухне образуется переток между соседними вентиляционными блоками «кухня-санузел» и наоборот.	Устанавливать электровентиляторы производительностью не более 150 м ³ /час
1.7.	Заклеивание отверстий в вентиляционных блоках	Повышенная влажность в помещениях, охлаждение вентиляционного блока, грибок, плесень	Освободить отверстие в вентиляционных блоках.

2.Зазоры, неотделанные швы между вентиляционным блоком и стеной, между вентиляционными блоками.

Согласно серии Моз 90 и п. 6.6.4. СН 1.03.01: Между вентиляционными блоками, санитарно-техническими кабинами, блоками шахт лифтов и примыкающими элементами перекрытий (стен) необходимо выдерживать зазоры, указанные в проектной документации. Примыкание данных конструкций вплотную к перекрытиям или стенам не допускается (рисунок 2).

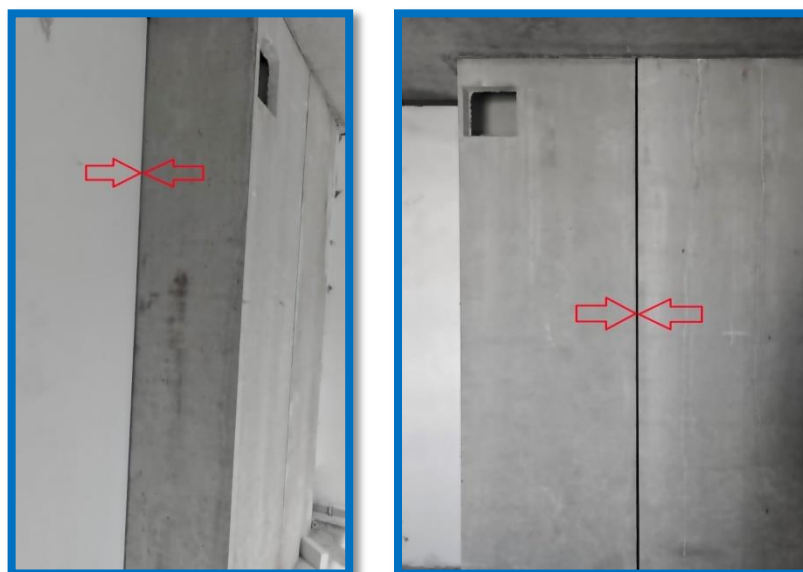
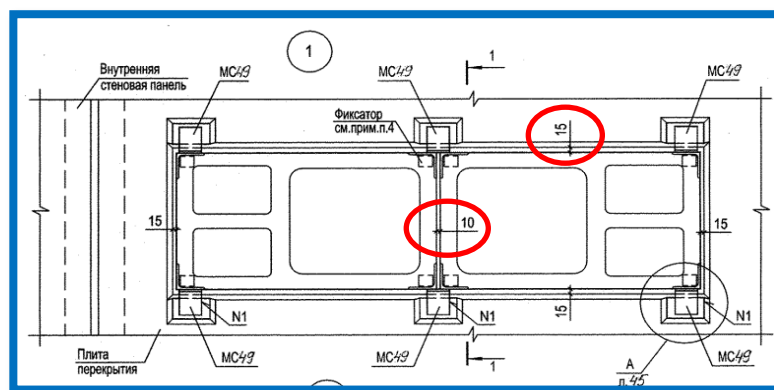


Рисунок 2. Зазоры между вентиляционными блоками и стеной, между вентблоками.

3. Перепад поверхностей двух смежных плит перекрытий.

Согласно п. 6.4.11 СН 1.03.01: При монтаже ригелей, балок, ферм, **плит** отклонения показателей качества не должны превышать предельно допустимых значений, указанных в таблице 6.3.

Наименование показателей качества	Значения
Перепад лицевых поверхностей двух смежных плит перекрытий в шве при длине плит, м:	
до 4 включительно	5 мм
Свыше 4 до 8	7 мм
Свыше 8 до 16	10мм

4. Не заделан шов между оконным, балконным дверным блоками и четвертью оконного, балконного дверного проема со стороны улицы, со стороны лоджии, балкона (по ленте ПСУЛ)

Согласно проекта серии Моз90 и СП 3.02.08 п.8.4.7 абзац 6: нанесение штукатурного слоя, шпатлевки или красящих составов непосредственно на паропроницаемый материал наружного слоя монтажного шва не разрешается (рисунок 3).

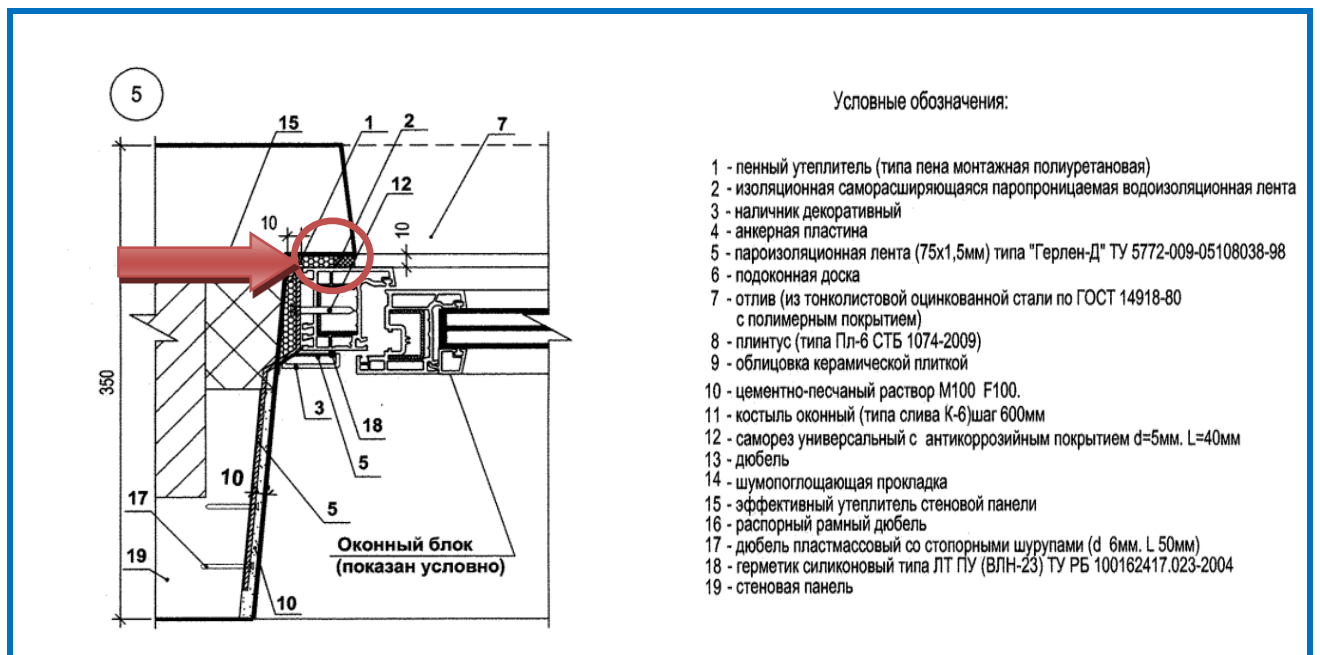


Рисунок 3. Узел установки оконного блока серия 90 УАС2-1 лист 54

5.Запотевание и образование конденсата на стеклах , штапиках оконных и дверных балконных блоков, элементах остекления балкона и лоджии из поливинилхлоридного профиля, на подоконнике.

Согласно п 10.3 СТБ 1108: В помещениях, в которых эксплуатируют блоки оконные и дверные балконные из поливинилхлоридного профиля, должны быть соблюдены следующие параметры микроклимата:

- относительная влажность воздуха в теплый период года -от 30 % до 60 %;
- относительная влажность воздуха в холодный период года - от 30 % до 45 %;
- температура воздуха - от 18 °С до 22 °С.

Примечание - При более высокой влажности воздуха в помещении и (или) температуре наружного воздуха ниже минус 20 °С возможно временное образование конденсата на внутренней поверхности стеклопакета.

Согласно п. 10.4 СТБ 1108: Во избежание запотевания стекол и образования конденсата на стеклах, штапиках и подоконнике при повышенной температуре и влажности воздуха в помещении рекомендуется не реже чем 3 раза в день проветривать помещение, открывая створки настежь на 10-15 мин. Долговременное проветривание рекомендуется только в теплый период года. В холодный период года при температуре воздуха ниже 5 °С створки рекомендуется открывать настежь 3 раза в день с продолжительностью проветривания от 3 до 5 мин.

6.Наличие между экраном декоративным (ограждение лоджии) и плитой лоджии(пол) горизонтального неотделанного шва.

Согласно СН 3.02.01 п.30.2: Лоджия-это перекрытая, огражденная и/или остекленная наружная площадка, более чем наполовину (площади) заключенная в пределах граничащих с ней наружных стен жилого здания и открытая во внешнее пространство с одной стороны.

Горизонтальный шов в местах примыкания декоративного экрана к плите лоджии предназначены для естественного притока воздуха (рисунок 4)

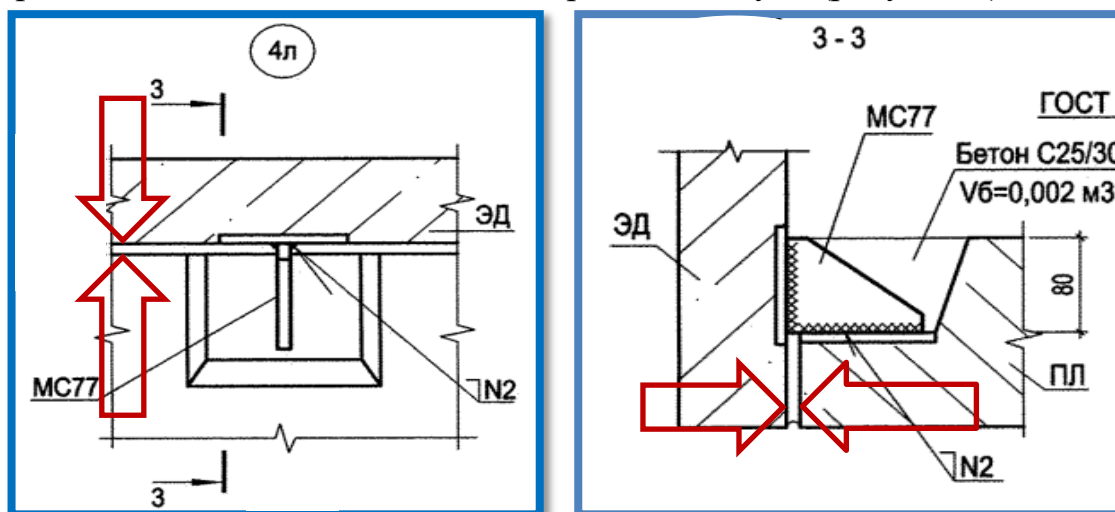


Рисунок 4. Узел монтажа плиты и ограждения лоджии УАС1-1 лист 61

7. Качество поверхности конструкций (стены, потолки, полы).

Согласно п.13 ГОСТ 13015.0: Требования к качеству поверхностей и внешнему виду конструкций.

13.1. Бетонные поверхности конструкций подразделяю на категории А 1- А7. При этом размеры раковин, местных наплывов и впадин на бетонной поверхности и околос бетона ребер конструкций не должны превышать значений, указанных в табл. 3. Основное назначение бетонных поверхностей приведено в справочном приложении 2.

Таблица 3. Размеры в мм:

Категория бетонной поверхности конструкции	Диаметр или наибольший размер раковины	Высота местного наплыва (выступа) или глубина впадины	Глубина окола бетона на ребре, измеряемая по поверхности конструкции	Суммарная длина околос бетона на 1 м ребра
A1	Глянцевая	Глянцевая	2	20
A2	1	1	5	50
A3	4	2	5	50
A4	10	1	5	50
A5	Не регламентируется	3	10	100
A6	15	5	10	100
A7	20	Не регламентируется	20	Не регламентируется

Примечания: 1. Допускаются отдельные (не более 1 шт. на 1 м² поверхности) раковины диаметром или наибольшим размером, не более, мм: 2 - для категории поверхности А2; 6 - для категории поверхности А3; 15- для категории поверхности А4.

ГОСТ 13015.0, Приложение 2:

A1- Глянцевая поверхность, не требующая отделочного покрытия на строительной площадке;

A2 - лицевые наружные поверхности полной заводской готовности и лицевые внутренние поверхности, подготовленные под окраску (в том числе откосов оконных и дверных проемов) без шпатлевания их на строительной площадке;

A3 - лицевые наружные поверхности (кроме панелей из ячеистого бетона), подготовленные под окраску без шпатлевания или со шпатлеванием их на строительной площадке;

A4 - лицевые внутренние поверхности, подготовленные под оклейку обоями и другими рулонными и листовыми материалами;

A5 - лицевые поверхности, подготовленные под отделку керамическими, стеклянными и другими плитками, укладываемыми по слою мелкозернистого бетона или мастики;

A6 - лицевые неотделываемые поверхности (например, внутренние поверхности панелей чердачных помещений), а также лицевые наружные и внутренние поверхности панелей из ячеистого бетона, подготовленные под окраску без шпатлевания или со шпатлеванием их на строительной площадке;

A7 - нелицевые поверхности, невидимые в условиях эксплуатации. Суммарная длина оков бетона на 1 м ребра панели для поверхностей категории A7 в опорной зоне панели не должна превышать 200 мм.

8.Регулировка и эксплуатация блоков оконных и дверных балконных, элементов остекления балконов и лоджий из поливинилхлоридного профиля.

Согласно п.10.5 СТБ 1108: В процессе эксплуатации блоков в соответствии с инструкцией изготовителя следует осуществлять уход за элементами изделий: очищать поверхности стекла, стеклопакета, створок (полотен) и уплотнителей; удалять пыль и грязь из дренажных отверстий, из оконных и дверных приборов; смазывать и регулировать приборы.

СТБ 1108 п.10.6: Для обеспечения эксплуатационной пригодности оконных и дверных приборов необходимо: регулярно проверять прочность крепления и состояние деталей приборов; все подвижные детали и места запираения необходимо смазывать не реже чем 1 раз в год. Для смазки следует применять в соответствии с инструкцией изготовителя специальные масла, которые не повреждают антикоррозионное покрытие деталей приборов и не разрушают материал уплотнителя.

СТБ 1108 п.10.7: Первичная регулировка приборов должна производиться специалистами непосредственно после монтажа блоков. Регулировка приборов в процессе эксплуатации производится **не реже чем 1 раз в 3 года потребителем изделий** согласно инструкции по эксплуатации, предоставленной производителем блоков. При приемке квартиры, проверьте регулировку приборов! **В процессе эксплуатации блоков из ПВХ ОАО «Мозырский домостроительный комбинат» регулировку не производит.**

СТБ 1108 п.10.9: Потребитель не реже 1 раза в год должен очищать от грязи, обрабатывать специальными чистящими средствами и смазывать силиконовой смазкой уплотняющие прокладки в соответствии с инструкцией изготовителя.

ОАО «Мозырским домостроительным комбинатом» разработана инструкция по эксплуатации оконных и дверных балконных блоков из поливинилхлоридного

профиля, изготовленных нашим предприятием. При получении ключей от квартиры от заказчика (застройщика), потребуйте, если вам не вручили, данную инструкцию (актуальная редакция на сайте <https://www.mozdsk.by/>).

9. Не работают радиаторы, слабо греют.

Согласно серии Моз90 система отопления принята двухтрубная с тупиковым движением воды, с поквартирной разводкой трубопроводов. Поквартирные ветки системы отопления из полиэтиленовых труб монтируются в штрабах плит перекрытий, в защитной трубе типа «пешель», штрабы заделываются раствором. В качестве основных нагревательных приборов приняты стальные панельные радиаторы. При вводе в эксплуатацию дома, радиаторы отрегулированы и выставлены в рабочее положение. Стальные радиаторы оснащены термостатической головкой с предварительной настройкой согласно проектной документации и головкой регулятора температуры.

Принцип работы термоголовки состоит в следующем: нагретый комнатный воздух оказывает воздействие на сильфонный наполнитель, который находится в замкнутом пространстве. В результате расширения наполнителя, сам сильфон увеличивается в объеме, и непосредственно через шток с толкателем начинает воздействие на штифт термостатического клапана. Внутри клапана шток с золотником перемещается вниз, пропускная способность прохода уменьшается, и тем самым ограничивается количество теплоносителя, которое поступает в радиатор.

При приемке квартиры убедитесь, что регулятор термостатической головки радиатора находится в рабочем положении максимум, не перекрыт.

10. Нет электроэнергии, отсутствуют лампочки, не работают клеммы, не работает звонок, заземление. Наличие электрических патронов, светильников на потолках, стенах.

Согласно серии Моз 90 электроснабжение осуществляется напряжением 380/220В. Расчетный учет электроэнергии осуществляется счетчиками активной энергии, установленными в этажных щитках типа УЭР-4. При отсутствии в квартире электроэнергии, убедитесь, что в щитках автоматы для подачи электроэнергии находятся в рабочем положении, включена подача на все комнаты квартиры.

Согласно серии Моз 90 электрические патроны устанавливаются в коридоре, кухне, на лоджии, в уборной. В жилых комнатах, устанавливают клеммы, для подключения потолочных светильников (люстр). В ванной комнате устанавливается светильник с лампочкой (диодный светильник), проектом не предусмотрено установка ламп в остальных помещениях квартиры. Лампы относятся к расходным материалам, так как они расходуются в процессе эксплуатации для поддержания освещения.

В жилых комнатах, при подключении клемм к потолочному светильнику, люстре убедитесь в правильности подключения проводов (фаза подключения

должна соответствовать подключению осветительного прибора). Пригласите электрика для подключения и замены осветительных приборов.

Не работает квартирный звонок - убедитесь что на звуковом модуле (в квартире) включена кнопка (рабочий режим), не выключен звук динамика.

Не работает домофон- убедитесь что на звуковом модуле включена кнопка (рабочий режим), не выключен звук динамика.

В проекте принята система заземления типа TN-C-S. Для ванных комнат выполняется дополнительная система уравнивания потенциалов, которая предусматривает присоединение металлических ванн, заземляющих контактов розеток, светильников класса I и полотенцесушителей к РЕ-шине этажных щитов посредством присоединения к коробке уравнивания потенциалов, установленной в сантехнической зашивке. При проведении ремонтных работ в целях вашей безопасности запрещается удаление, нарушение целостности системы, самовольный перенос заземления.

11.Квартиры с отделочными работами

Проектом серии Моз90 предусматривается отделка с типовыми потребительскими качествами. Уточните у застройщика, какие виды работ должны быть выполнены в квартирах с отделочными работами согласно задания по проектированию конкретного объекта и договора купли-продажи. Как правило, в квартирах с отделкой застройщик для каждого индивидуального проекта дома предусматривает:

- потолки-окраска вододисперсионными акриловыми красками;
- стены жилых комнат, коридоров, прихожих, кладовых-оклейка обоями;
- стены санузлов, стены вспомогательных помещений-улучшенная окраска;
- полы жилых помещений-линолеум на теплоизоляционной подоснове. В качестве варианта, в проекте применяются ламинированное покрытие, применение которого определяется заданием на проектирование конкретного дома;
- полы в санитарных узлах-керамическая плитка;
- полы лоджий-без отделки;
- межкомнатные двери;
- наличие в квартире мойки, умывальника, ванной, унитаза, газовой плиты определенных типоразмеров;
- установку счетчиков учета тепла, электроэнергии, воды,газа;
- наличие домофонной системы- аудиодомофоны;
- оконные и балконные откосы выполняются с отделкой;
- наличие или отсутствие элементов остекления балкона, лоджии из ПВХ;
- наличие цементно-песчаной стяжки с утеплением на 1 этажах (согласно задания по проектированию конкретного объекта).

12.Квартиры без отделочных работ.

Уточните у застройщика, какие виды работ должны быть выполнены в квартирах без отделочных работ, согласно задания по проектированию конкретного

объекта и договора купли-продажи. Как правило, в квартирах без отделки заказчик для каждого индивидуального проекта дома предусматривает:

- наличие в квартире мойки, умывальника, ванной, унитаза, газовой плиты определенных типоразмеров;
- установку счетчиков учета тепла, электроэнергии, воды, газа;
- наличие домофонной системы- аудиодомофоны;
- оконные и балконные откосы выполняются без отделки;
- наличие или отсутствие элементов остекления балкона, лоджии из ПВХ;
- наличие цементно-песчаной стяжки с утеплением на 1 этажах (согласно задания по проектированию конкретного объекта).

Согласно проекта серии Моз90 в случае строительства домов на коммерческой основе, в которых квартиры, по заданию на проектирование конкретного объекта сдаются без отделки, в обязанность собственников квартир входит выполнять полы по согласованию с проектной организацией. Конструкции и детали полов должны отвечать требованиям по снижению воздушного(не менее 50дБ) и ударного(не более 60дБ) шума.

13.Перед получением ключей от квартиры, уточните у застройщика установлены в квартире или передаются лично:

- пожарные извещатели;
- сиденья для унитазов;
- паспорта на газовые плиты, приборы учета тепла, электроэнергии, воды, газа;
- ключи от замков ручек оконных блоков, элементов остекления балконов и лоджий.



«КАЧЕСТВО СЕГОДНЯ-ГАРАНТИЯ УСПЕХА ЗАВТРА»

Суважением, коллектив ОАО «Мозырский домостроительный комбинат»

